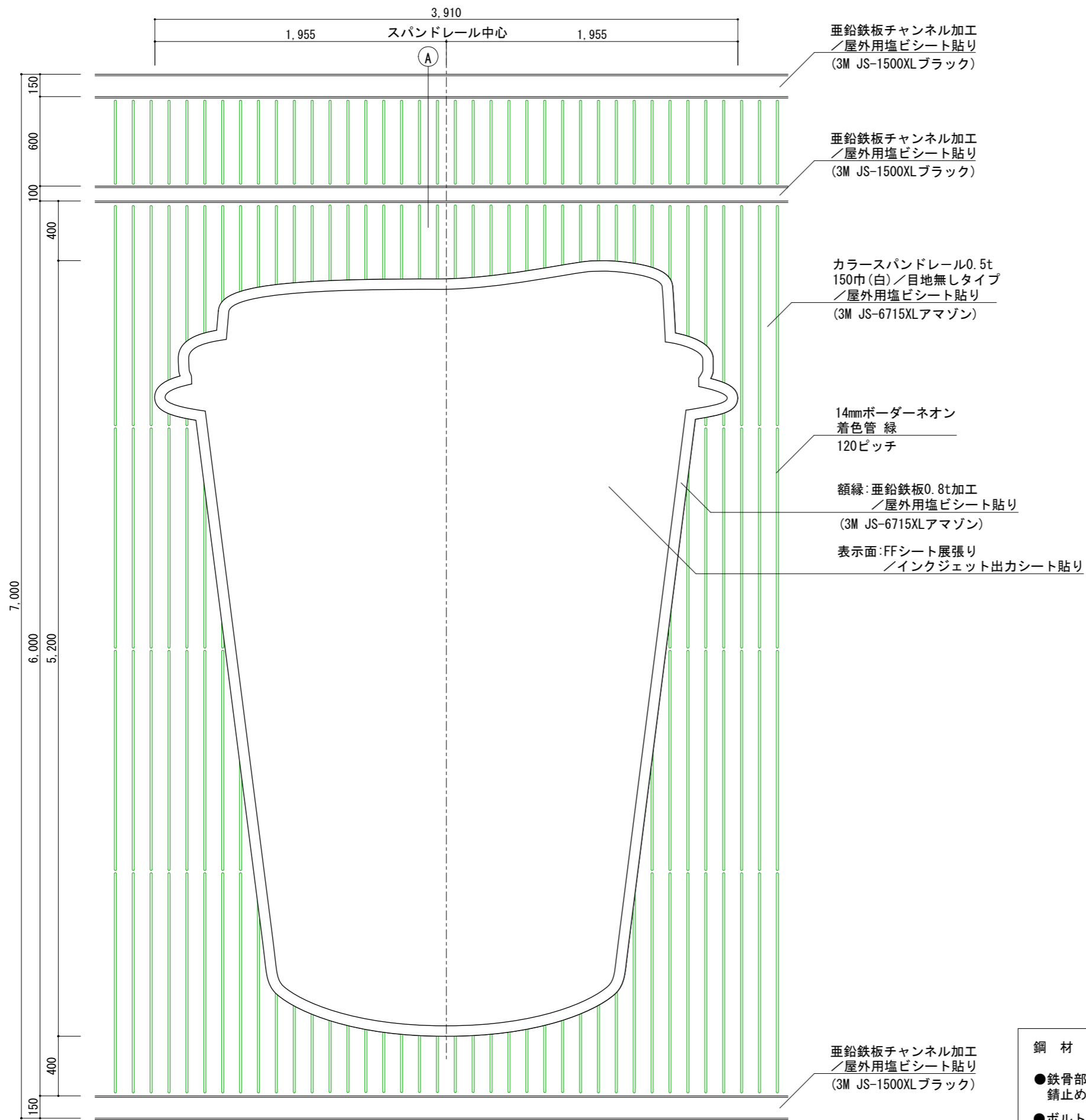
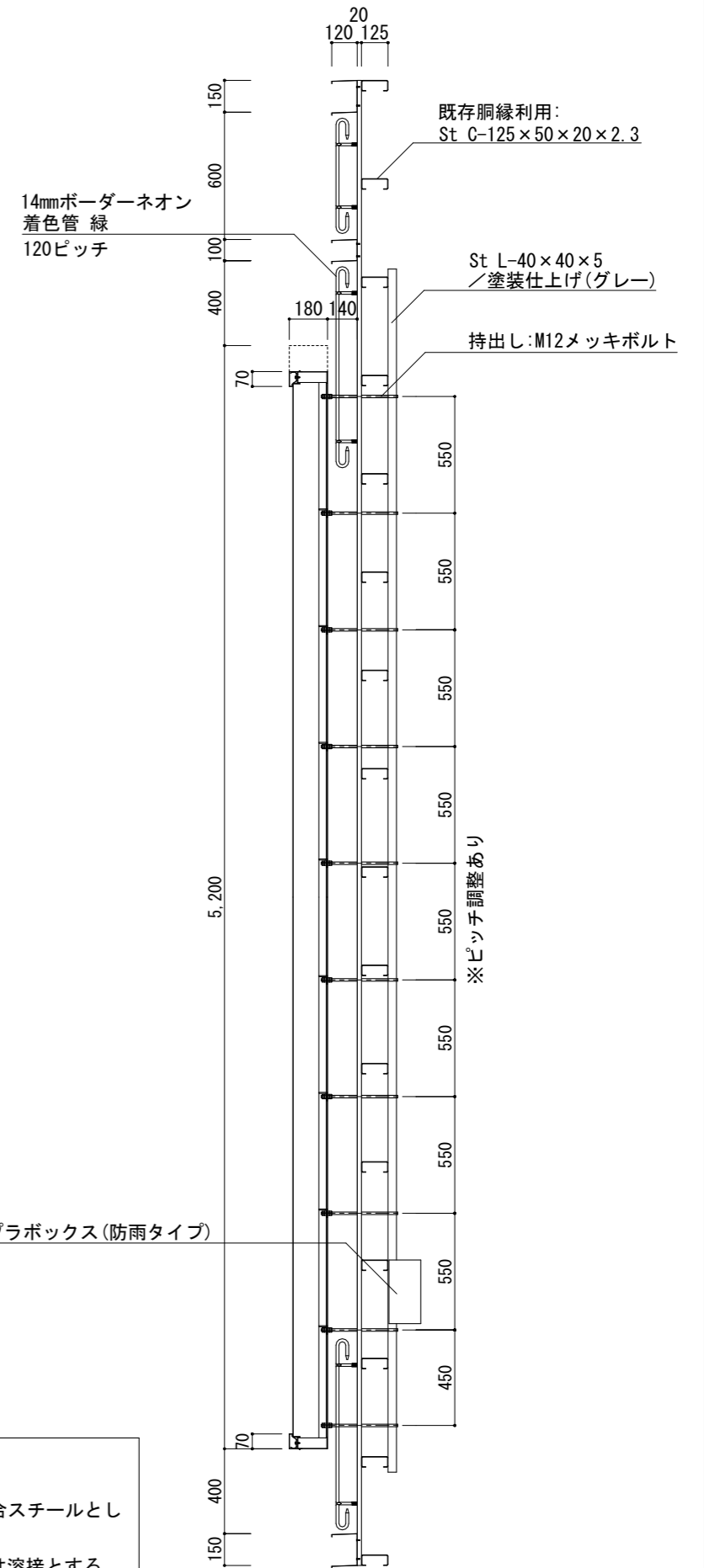


工事名称	サザン名駅エクシード 屋上広告塔 サイン工事	訂正	縮尺	図示	図面No
図面名称	ベース部 詳細図		作図	2010年11月24日	



正面図 scale1:30



A-断面図 scale1:30

鋼材 SS400

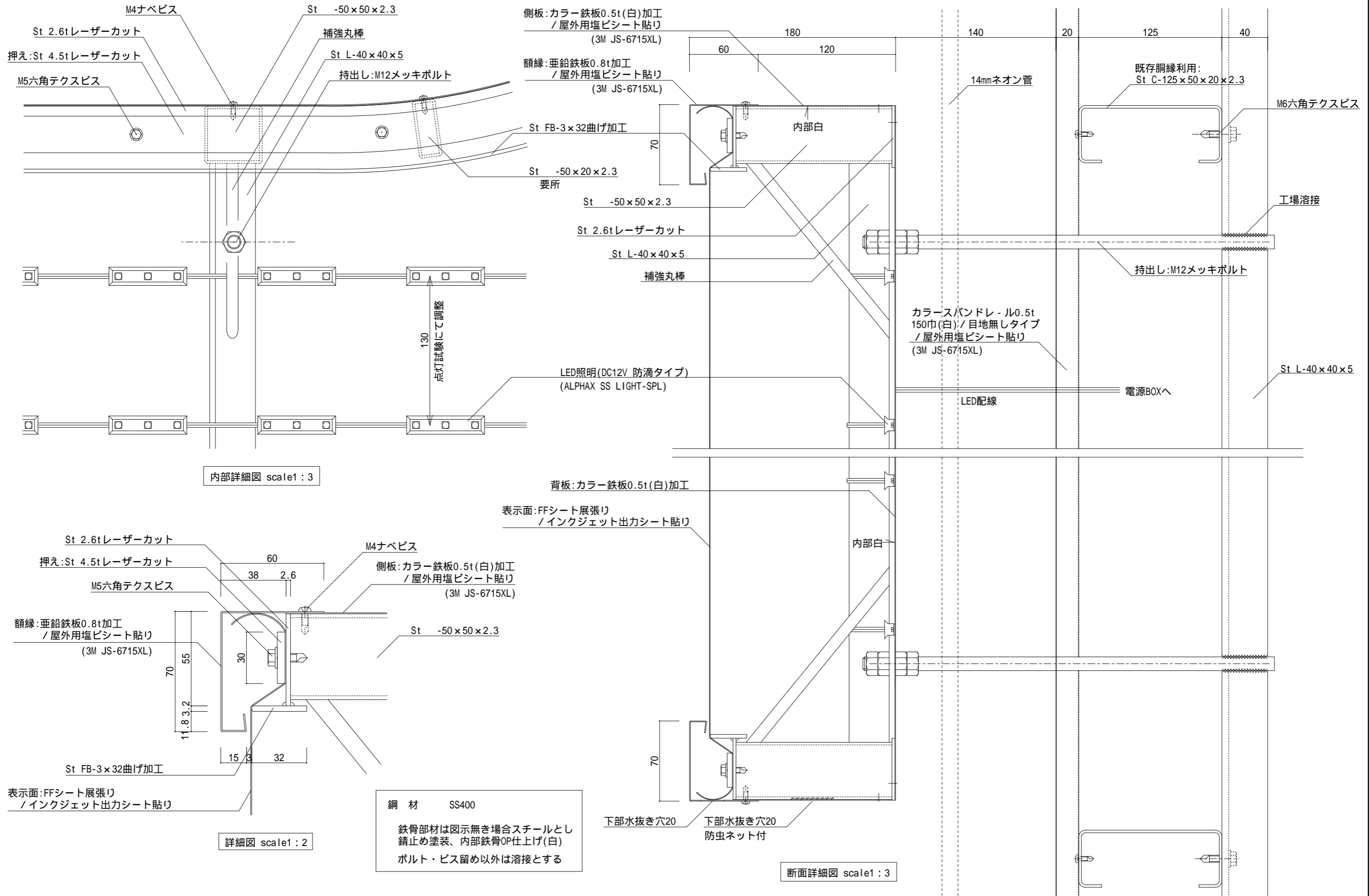
- 鉄骨部材は図示無き場合スチールとし  
錆止め塗装を施す
- ボルト・ビス留め以外は溶接とする

工事名称 サザン名駅エキシード 屋上広告塔 サイン工事  
図面名称 内照式サイン(カップ) 詳細図

訂正

縮尺 図示  
作図  
2010年11月24日

図面No

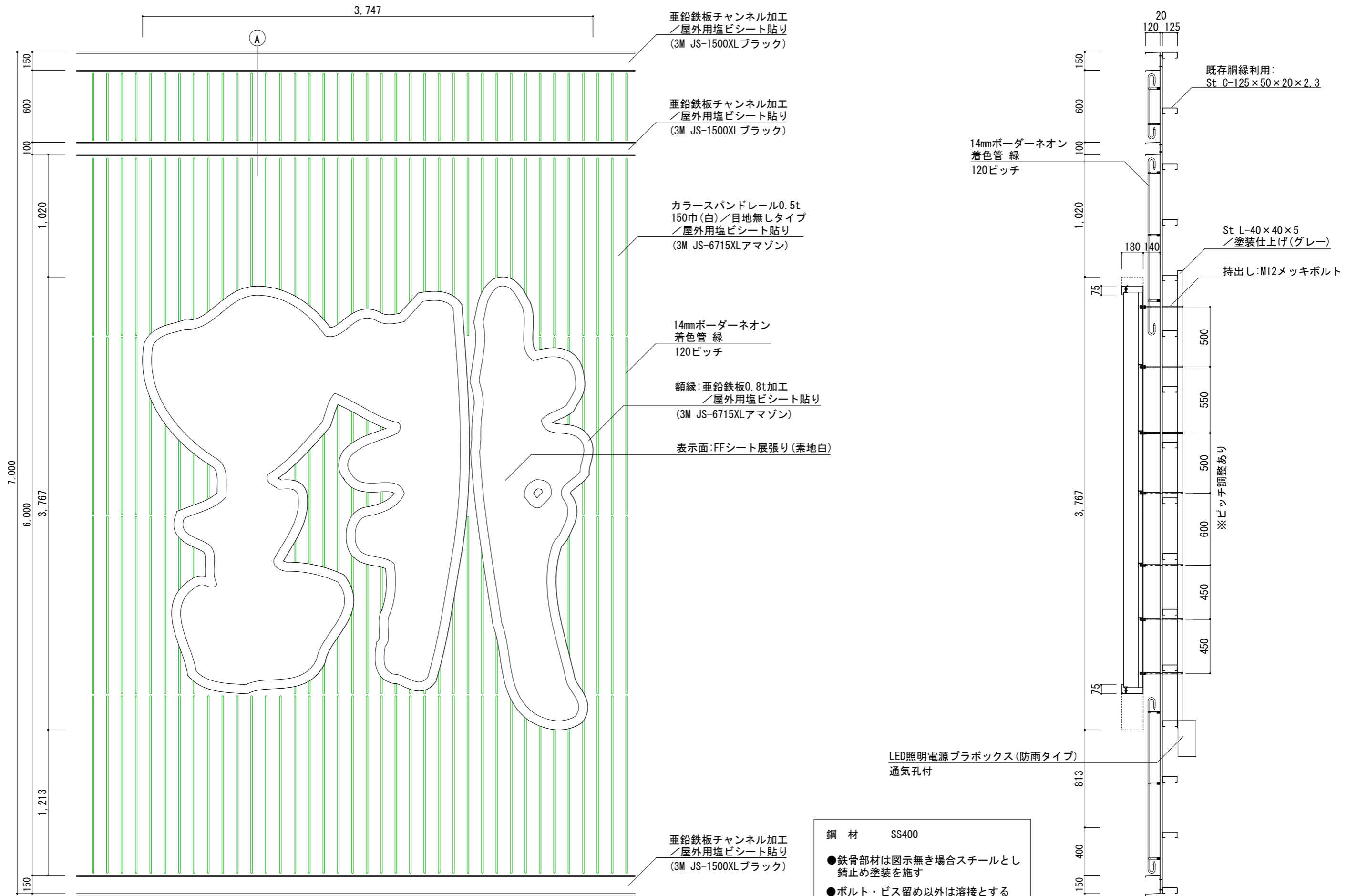


工事名称 サザン名駅エクスード 屋上広告塔 サイン工事  
 図面名称 LED内照式サイン(カップ) 断面詳細図

訂正

縮尺 図示  
 作図 2010年11月24日

図面No



正面図 scale1 : 30

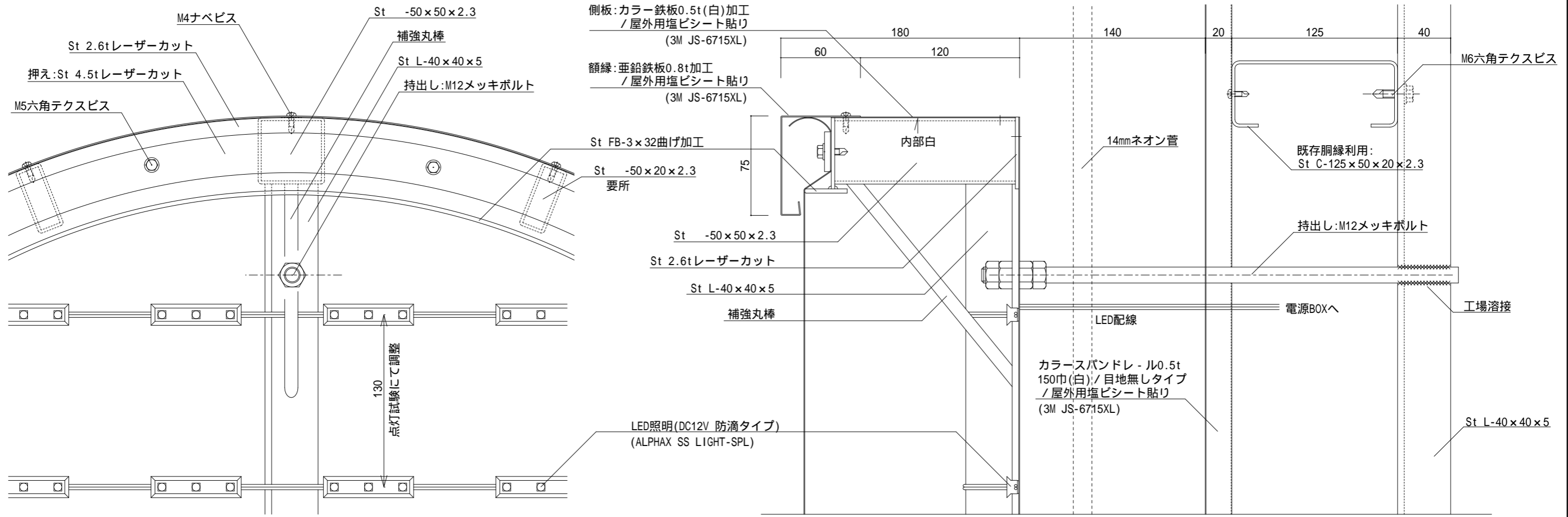
A-断面図 scale1 : 30

工事名称 サザン名駅エクシード 屋上広告塔 サイン工事  
 図面名称 内照式文字(ロゴ) 詳細図

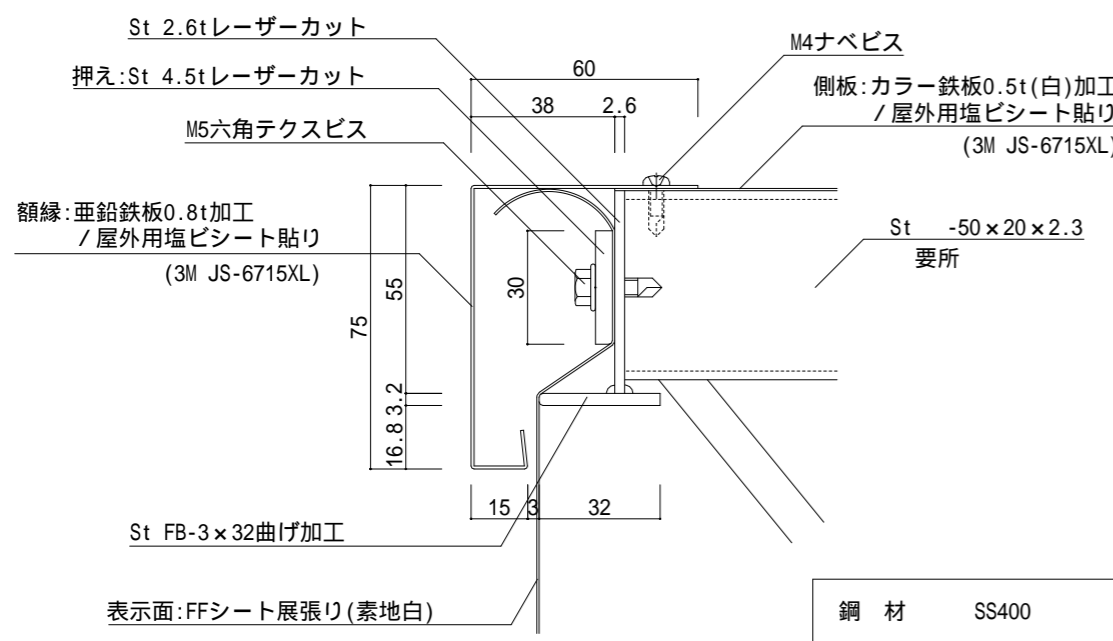
訂正

縮尺 図示  
 作図 2010年11月24日

図面No



内部詳細図 scale1:3



詳細図 scale1:2

表示面:FFシート展張り(素地白)

背板:カラー鉄板0.5t(白)加工

下部水抜き穴20  
下部水抜き穴20 防虫ネット付

断面詳細図 scale1:3