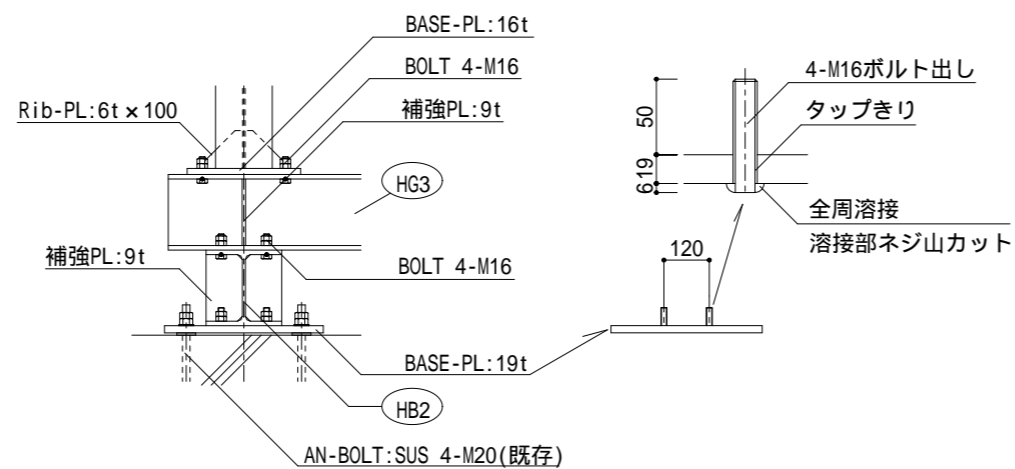
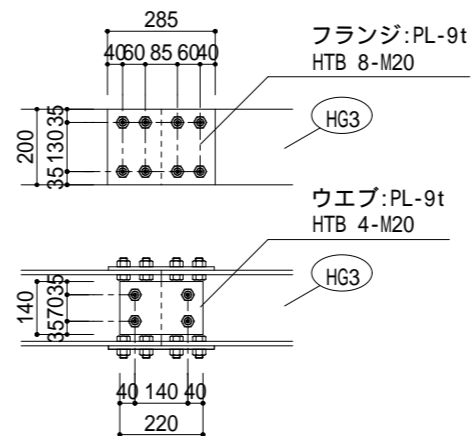


a詳細図 scale1:20



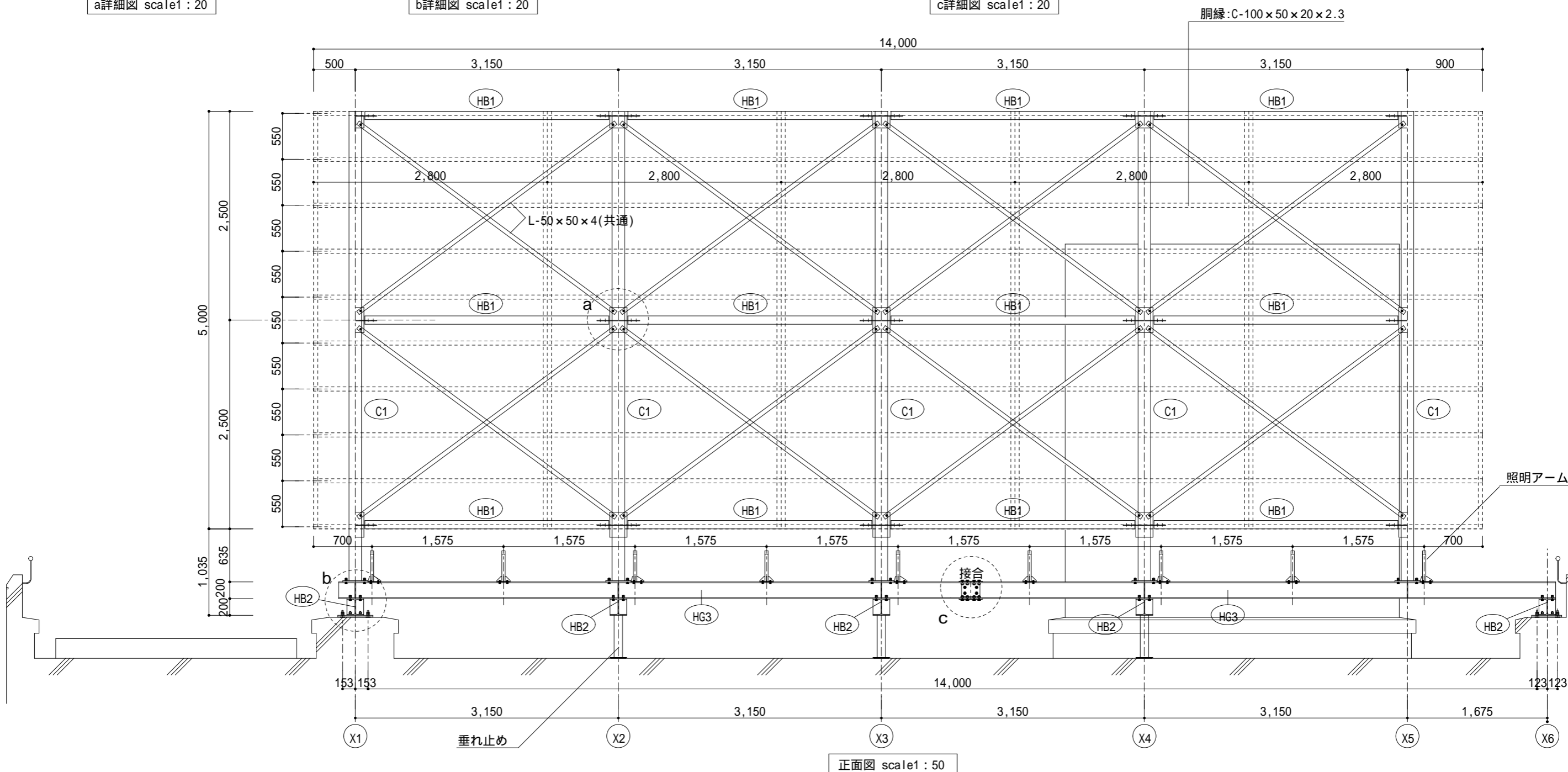
b詳細図 scale1:20



c詳細図 scale1:20

鋼材 SS400(JIS G3101)
HTB F10T(JIS B1186)
鉄骨部材は図示無き場合スチールとし
錆止め塗装を施す(JIS K5621)
ボルト・ビス留め以外は溶接とする

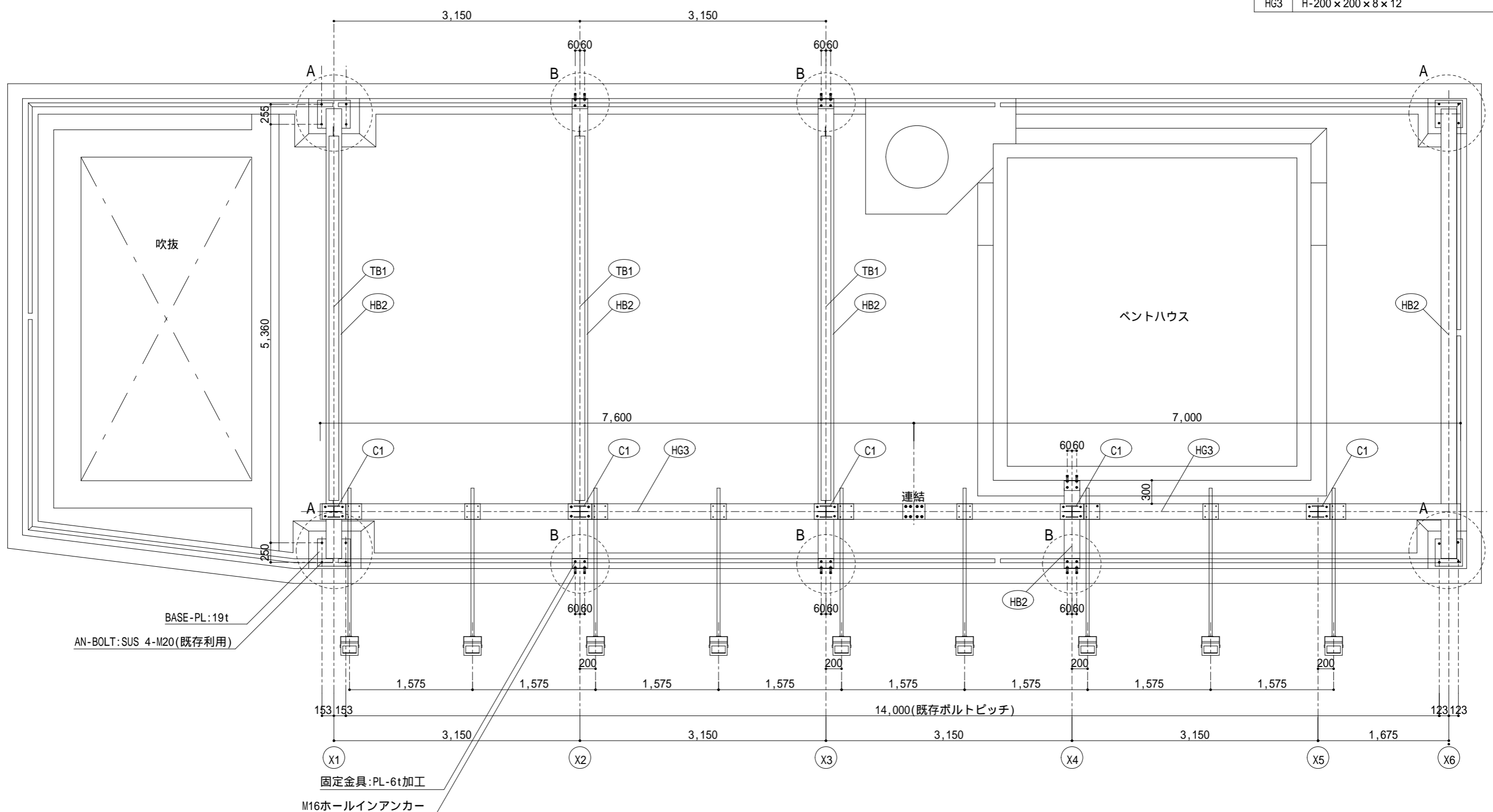
C1	柱:H-150×150×7×10
HB1	H-100×100×6×8
HB2	H-200×200×8×12
TB1	H-125×125×6.5×9
TB2	H-125×125×6.5×9
HG1	H-125×125×6.5×9
HG2	H-125×125×6.5×9
HG3	H-200×200×8×12



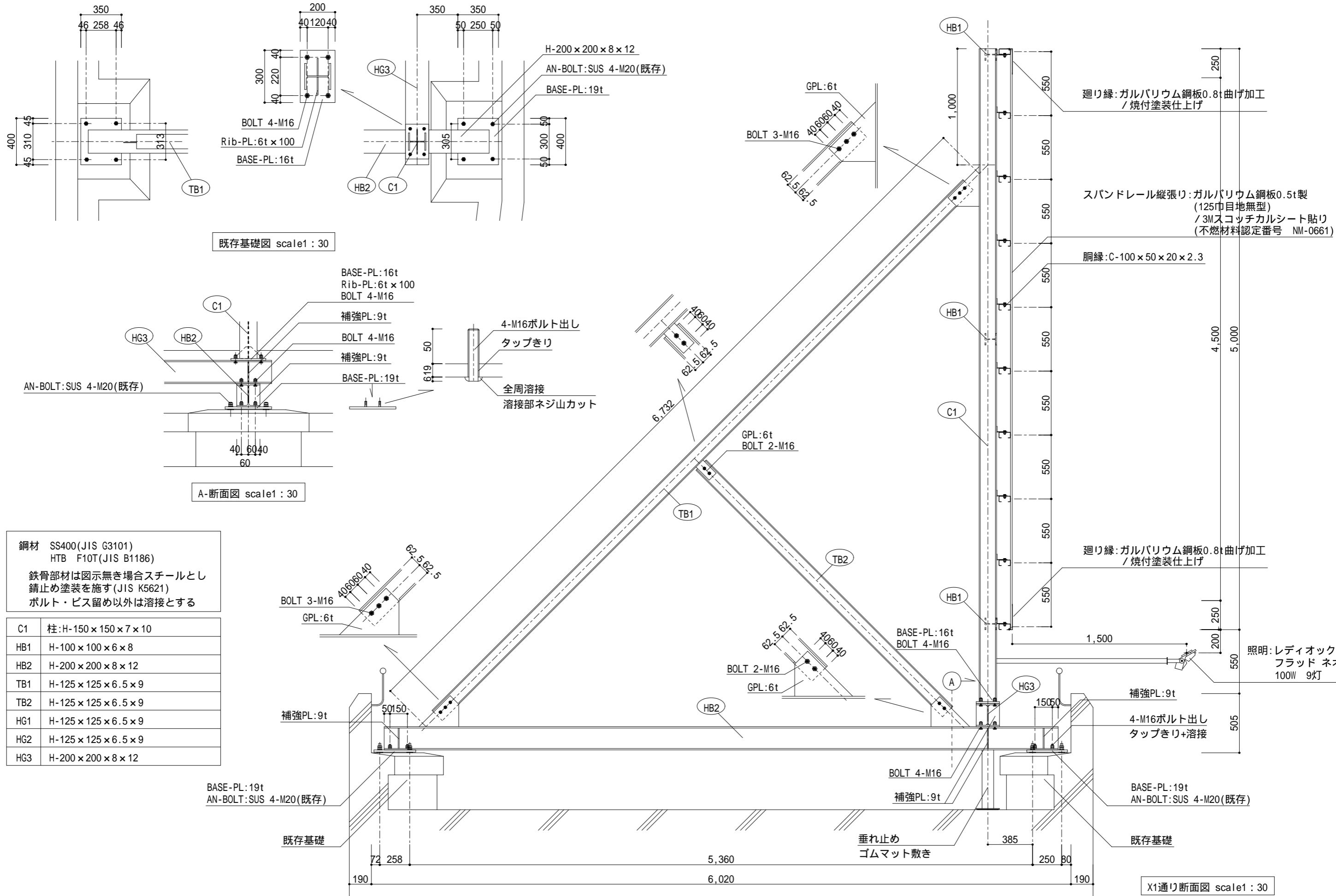
正面図 scale1:50

鋼材 SS400(JIS G3101)
 HTB F10T(JIS B1186)
 鉄骨部材は図示無き場合スチールとし
 錆止め塗装を施す(JIS K5621)
 ボルト・ビス留め以外は溶接とする

C1	柱:H-150×150×7×10
HB1	H-100×100×6×8
HB2	H-200×200×8×12
TB1	H-125×125×6.5×9
TB2	H-125×125×6.5×9
HG1	H-125×125×6.5×9
HG2	H-125×125×6.5×9
HG3	H-200×200×8×12



平面図 scale1 : 50



既存基礎図 scale1:30

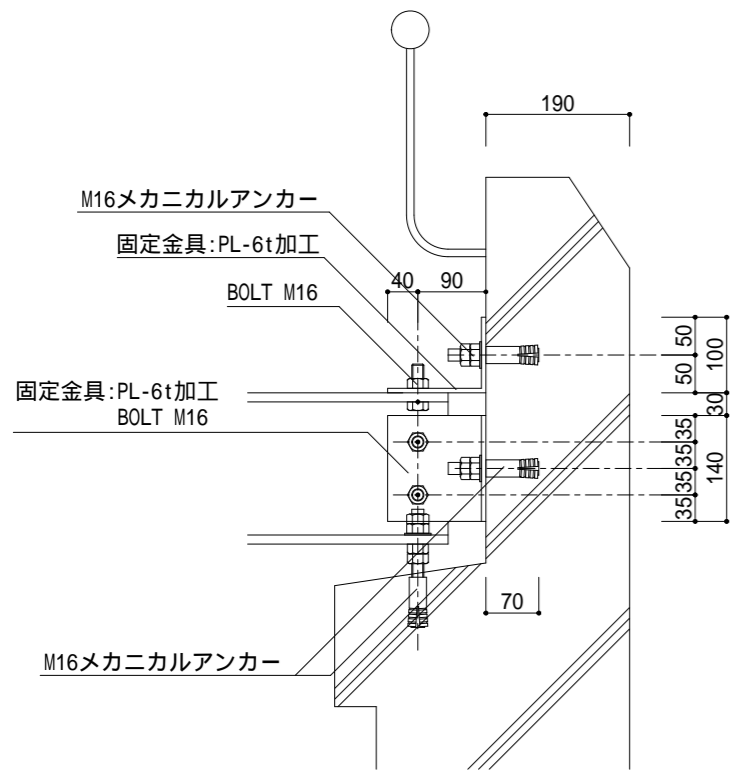
A-断面図 scale1:30

X1通り断面図 scale1:30

鋼材 SS400(JIS G3101)
HTB F10T(JIS B1186)
鉄骨部材は図示無き場合スチールとし
錆止め塗装を施す(JIS K5621)
ボルト・ビス留め以外は溶接とする

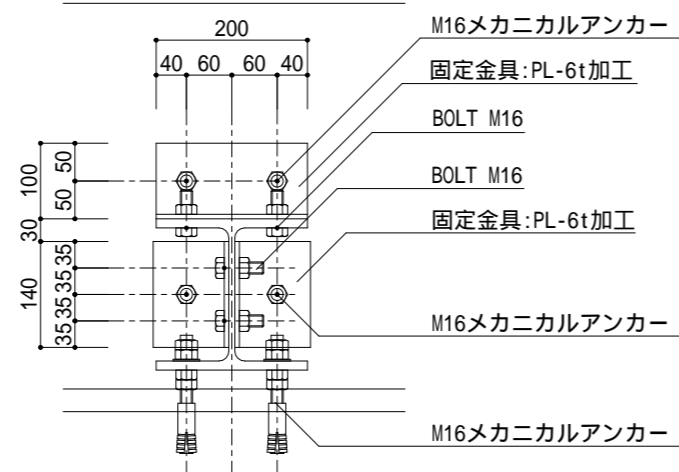
C1	柱:H-150×150×7×10
HB1	H-100×100×6×8
HB2	H-200×200×8×12
TB1	H-125×125×6.5×9
TB2	H-125×125×6.5×9
HG1	H-125×125×6.5×9
HG2	H-125×125×6.5×9
HG3	H-200×200×8×12

照明:レディオック
フラッドネオ
100W 9灯



壁面へのアンカーはすべてメカニカルアンカーとする
オールアンカー(サンコーテクノ同等品)

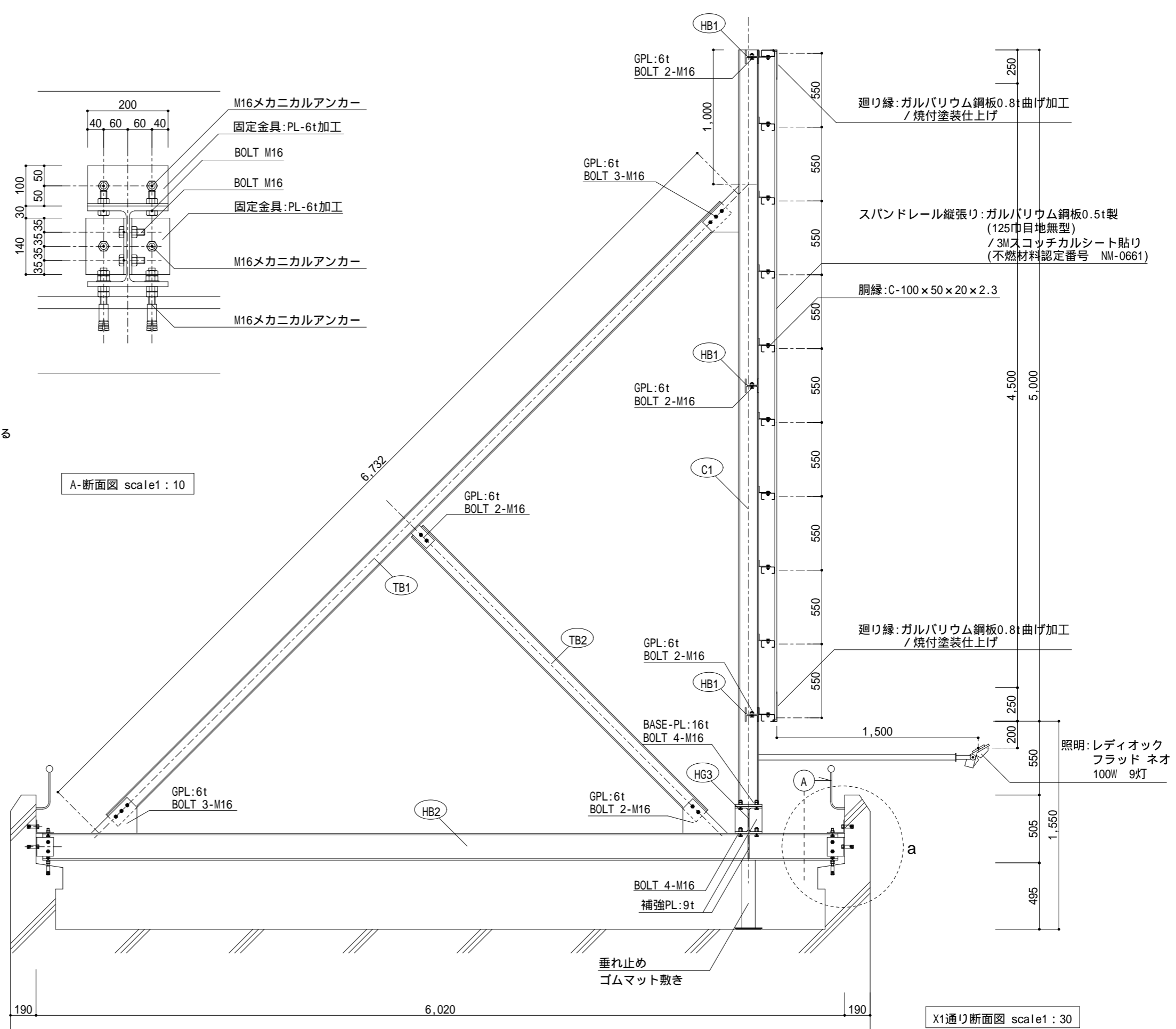
a詳細図 scale1:10



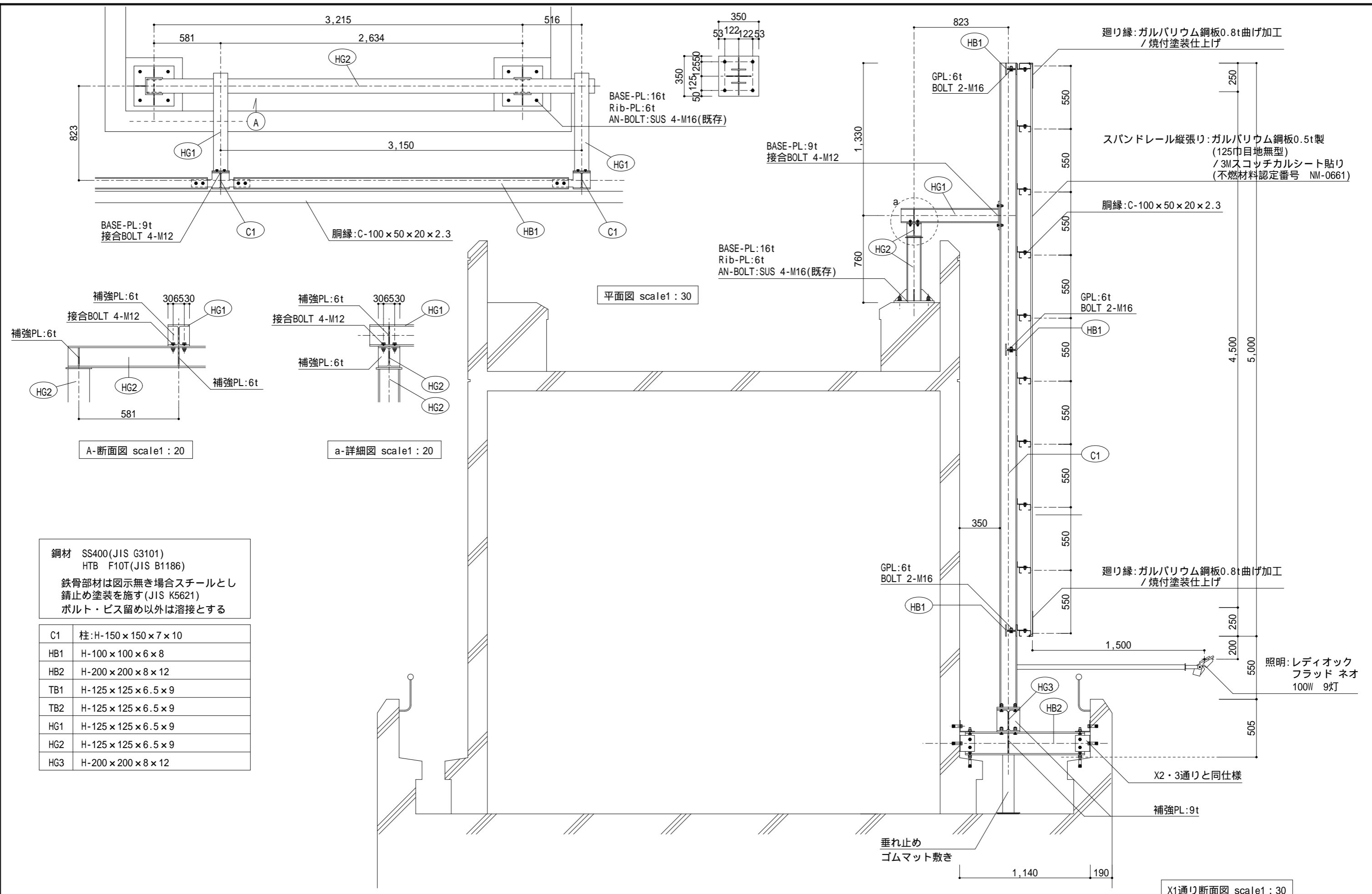
A-断面図 scale1:10

鋼材 SS400(JIS G3101)
HTB F10T(JIS B1186)
鉄骨部材は図示無き場合スチールとし
錆止め塗装を施す(JIS K5621)
ボルト・ビス留め以外は溶接とする

C1	柱:H-150×150×7×10
HB1	H-100×100×6×8
HB2	H-200×200×8×12
TB1	H-125×125×6.5×9
TB2	H-125×125×6.5×9
HG1	H-125×125×6.5×9
HG2	H-125×125×6.5×9
HG3	H-200×200×8×12



X1通り断面図 scale1:30



平面図 scale1 : 30

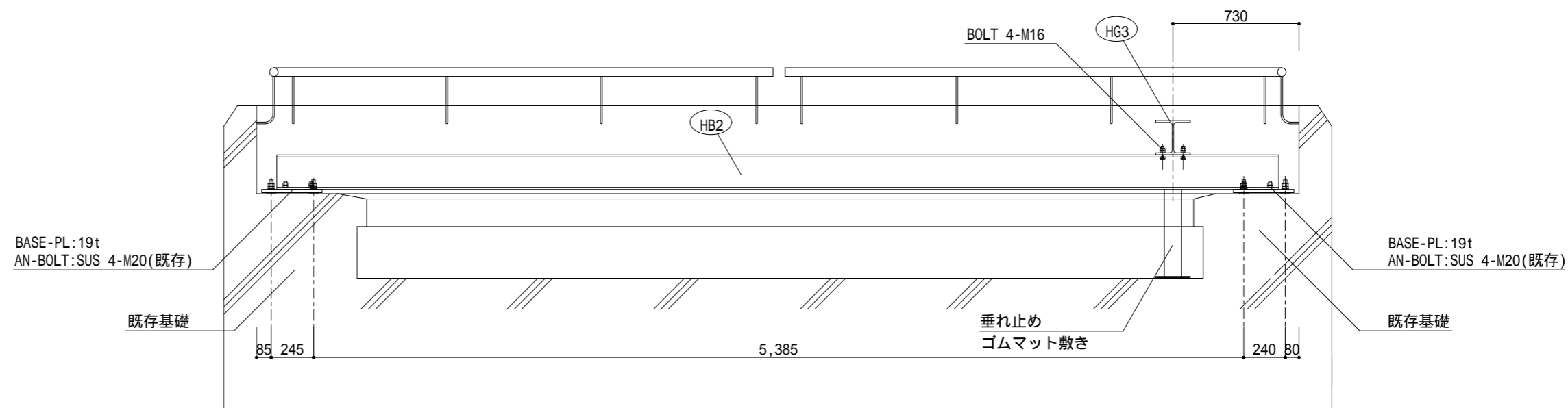
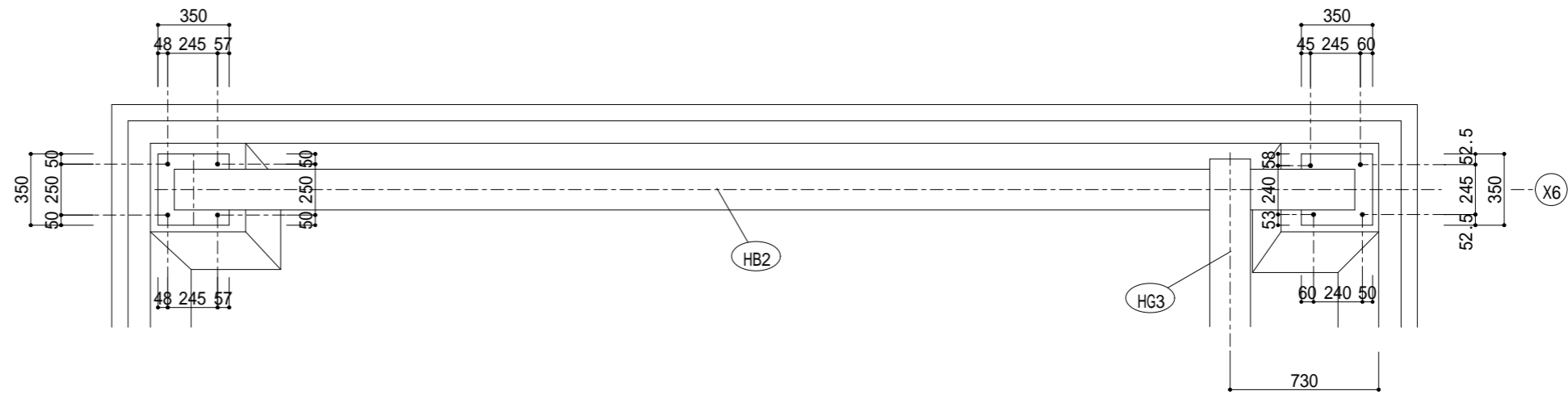
A-断面図 scale1 : 20

a-詳細図 scale1 : 20

X1通り断面図 scale1 : 30

鋼材 SS400(JIS G3101)
HTB F10T(JIS B1186)
鉄骨部材は図示無き場合スチールとし
錆止め塗装を施す(JIS K5621)
ボルト・ビス留め以外は溶接とする

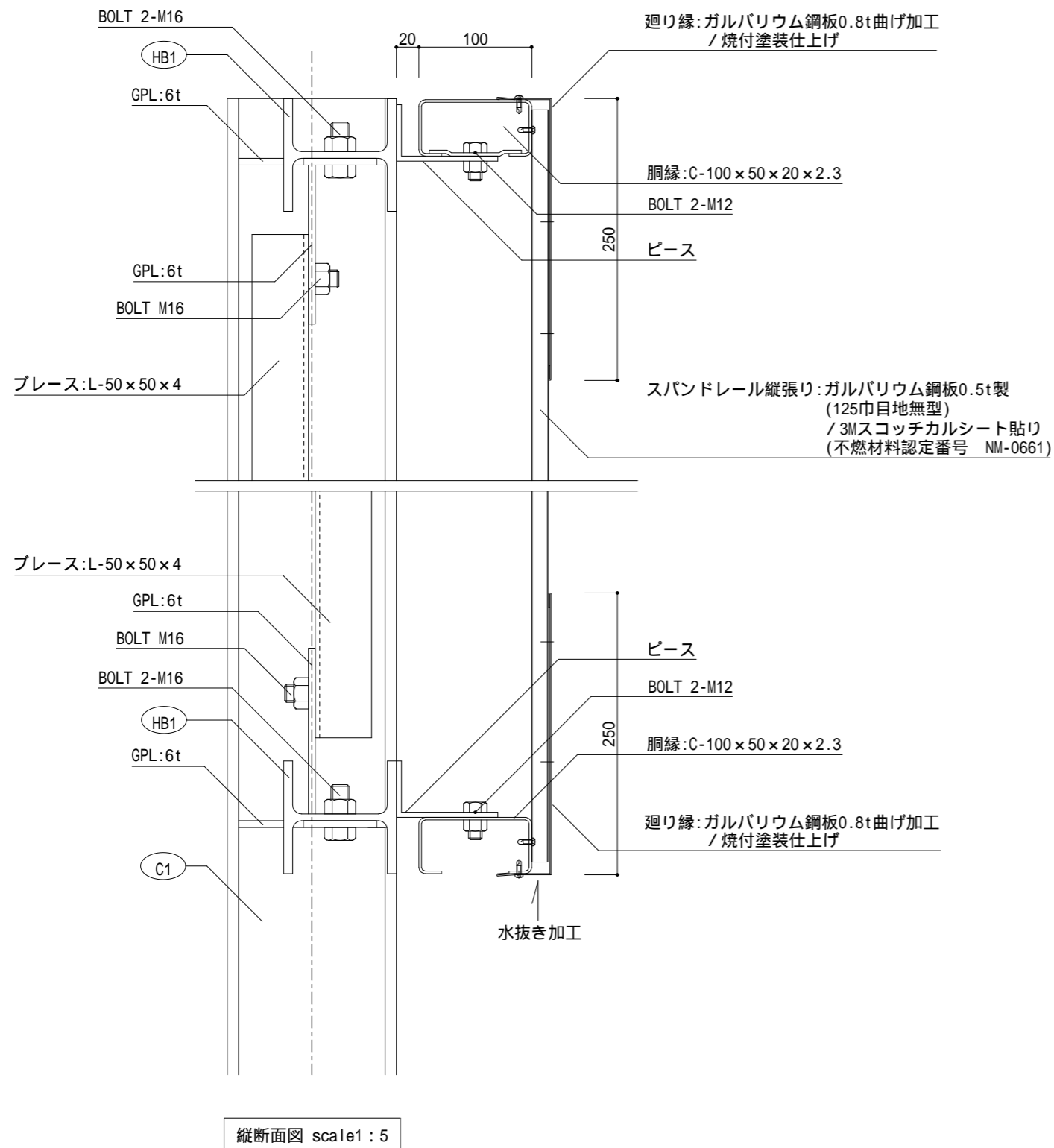
C1	柱:H-150×150×7×10
HB1	H-100×100×6×8
HB2	H-200×200×8×12
TB1	H-125×125×6.5×9
TB2	H-125×125×6.5×9
HG1	H-125×125×6.5×9
HG2	H-125×125×6.5×9
HG3	H-200×200×8×12



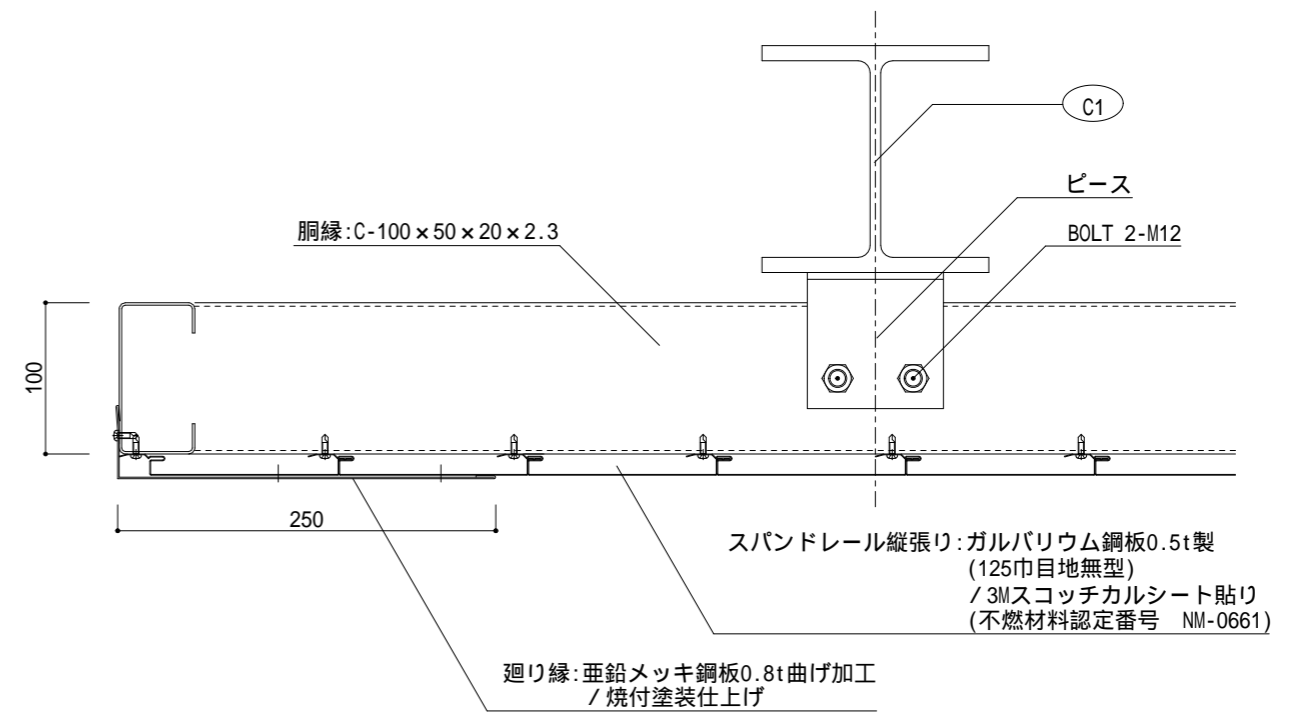
鋼材 SS400(JIS G3101)
HTB F10T(JIS B1186)
鉄骨部材は図示無き場合スチールとし
錆止め塗装を施す(JIS K5621)
ボルト・ビス留め以外は溶接とする

C1	柱:H-150×150×7×10
HB1	H-100×100×6×8
HB2	H-200×200×8×12
TB1	H-125×125×6.5×9
TB2	H-125×125×6.5×9
HG1	H-125×125×6.5×9
HG2	H-125×125×6.5×9
HG3	H-200×200×8×12

X6通り断面図 scale1:30



縦断面図 scale1 : 5



横断面図 scale1 : 5

鋼材 SS400(JIS G3101)
HTB F10T(JIS B1186)
鉄骨部材は図示無き場合スチールとし
錆止め塗装を施す(JIS K5621)
ボルト・ビス留め以外は溶接とする

C1	柱:H-150×150×7×10
HB1	H-100×100×6×8
HB2	H-200×200×8×12
TB1	H-125×125×6.5×9
TB2	H-125×125×6.5×9
HG1	H-125×125×6.5×9
HG2	H-125×125×6.5×9
HG3	H-200×200×8×12

